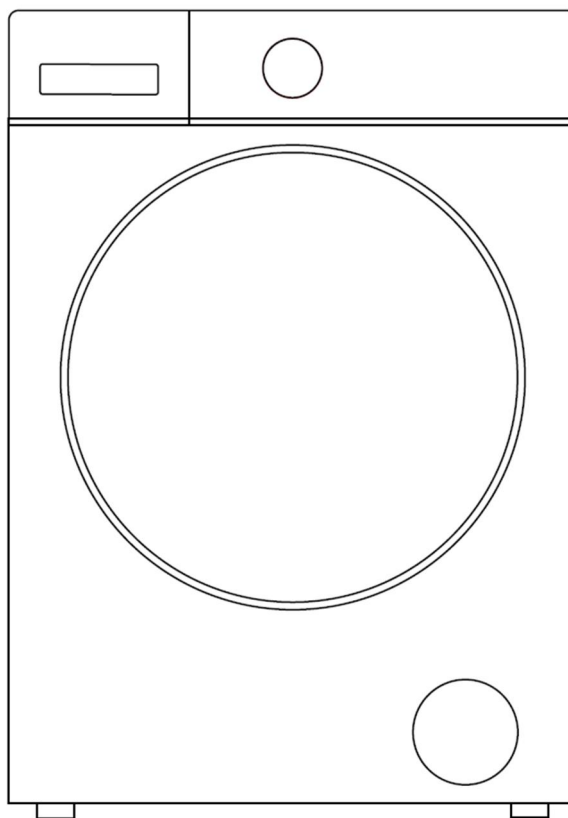


MAUNFIELD

ПОДРОБНАЯ ИНСТРУКЦИЯ

ПО ЭКСПЛУАТАЦИИ
СТИРАЛЬНОЙ МАШИНЫ
С СУШКОЙ, тип: MFWD

MFWD14106WH05



RU Ver. 01

**МЕНЯЕМ
ЖИЗНЬ
ВОКРУГ**

БЛАГОДАРИМ ВАС

за доверие и поздравляем с приобретением нового прибора.

Для более удобного и простого пользования прибором мы подготовили подробную инструкцию по эксплуатации. Она поможет вам быстрее познакомиться с новым прибором.

Данное руководство содержит важную информацию по безопасной установке, использованию вашего прибора и уходу за ним, а также необходимые предупреждения, которые позволят вам извлечь максимальную пользу из изделия.

Храните данное руководство в надежном и удобном месте с тем, чтобы пользоваться им при необходимости.

Инструкцию по эксплуатации Вы можете найти на нашем сайте: **www.maunfeld.ru**

Перейдите на страницу товара, набрав его название (артикул) в строке «Поиск». Актуальная версия инструкции со всеми последними обновлениями доступна для скачивания в нижней части страницы товара во вкладке «Документы».

МЕНЯЕМ
ЖИЗНЬ
ВОКРУГ

СОДЕРЖАНИЕ

МЕРЫ БЕЗОПАСНОСТИ.....	3
РАСШИФРОВКА АББРЕВИАТУРЫ.....	8
ТЕХНИЧЕСКИЕ ДАННЫЕ.....	9
ДАННЫЕ ПО ЭНЕРГОПОТРЕБЛЕНИЮ.....	10
ВНЕШНИЙ ВИД.....	11
РАСПАКОВКА И ПРОВЕРКА ПРИБОРА.....	12
ТРЕБОВАНИЯ ПО УСТАНОВКЕ.....	14
СНЯТИЕ ТРАНСПОРТИРОВОЧНЫХ БОЛТОВ.....	16
ВЫРАВНИВАНИЕ МАШИНЫ.....	18
УСТАНОВКА СЛИВНОГО ШЛАНГА.....	20
ПОДКЛЮЧЕНИЕ К ВОДОПРОВОДУ.....	22
ПОДКЛЮЧЕНИЕ К ЭЛЕКТРОСЕТИ.....	24
ПАНЕЛЬ УПРАВЛЕНИЯ.....	25
ОПИСАНИЕ ПРОГРАММ.....	28
ФУНКЦИИ.....	31
ПЕРЕД ПЕРВОЙ СТИРКОЙ.....	34
ПОРЯДОК РАБОТЫ.....	34
ПОДГОТОВКА БЕЛЬЯ К СТИРКЕ.....	38
ПОДГОТОВКА БЕЛЬЯ К СУШКЕ.....	42
ЧИСТКА И УХОД.....	43
АВАРИЙНАЯ РАЗБЛОКИРОВКА ДВЕРЦЫ.....	48
УСТРАНЕНИЕ НЕИСПРАВНОСТЕЙ.....	49
КОДЫ НЕИСПРАВНОСТЕЙ.....	51
ТРАНСПОРТИРОВКА И УТИЛИЗАЦИЯ.....	52
СЕРВИСНОЕ ОБСЛУЖИВАНИЕ.....	53
ИНФОРМАЦИЯ ОТ ПРОИЗВОДИТЕЛЯ.....	54

МЕРЫ БЕЗОПАСНОСТИ

ОПИСАНИЕ ПРИБОРА

УСТАНОВКА ПРИБОРА

ЭКСПЛУАТАЦИЯ ПРИБОРА

УХОД И ОБСЛУЖИВАНИЕ

ИНФОРМАЦИЯ ОТ ПРОИЗВОДИТЕЛЯ

МЕРЫ БЕЗОПАСНОСТИ

Внимательно ознакомьтесь с инструкцией по эксплуатации и сохраните её для дальнейшего использования!

Данный прибор был протестирован и сертифицирован в соответствии со всеми действующими стандартами по электрической части и стандартами безопасности.

ОБЩИЕ МЕРЫ БЕЗОПАСНОСТИ

- Данное изделие разработано исключительно для использования в быту по своему прямому назначению и не предназначено для коммерческого использования.
- Данный прибор должен эксплуатироваться только в закрытых помещениях.
- Допускается его использование в:
 - помещениях для персонала в офисах, магазинах, предприятиях;
 - в отелях, мотелях, мини-гостиницах и иных жилых помещениях.
- Данный прибор не следует устанавливать на открытом воздухе, даже в защищённом месте, поскольку оставлять его под воздействием сырости может представлять опасность для пользователя.
- Не смешивайте хлорный отбеливатель с аммиаком или кислотами (уксусом, средствами для удаления ржавчины), так как при этом могут образовываться ядовитые газы.
- Не храните вблизи машины огнеопасные жидкости.
- Не помещайте легковоспламеняющиеся, взрывоопасные и летучие вещества в барабан машины.
- Не используйте растворители (например, скипидар, бензол), моющие средства, содержащие растворители, чистящие порошки, очистители для стекла или общего назначения, а также легковоспламеняющиеся жидкости.

МЕРЫ БЕЗОПАСНОСТИ

- Перед выполнением каких либо операций по обслуживанию и уборке выключите машину и отключите её от электрической сети.
- Когда машина не используется, отключайте её от электрической сети, а также закрывайте кран подачи воды.
- Не позволяйте никому взбираться, опираться или висеть на любой части машины, включая любые выступающие компоненты, такие как дверца прибора или выдвигаемая полка.
- Никогда не пытайтесь силой открыть дверцу и использовать её в качестве опоры.
- Закрывайте дверцу машины правильно, если её трудно закрыть, проверьте, не застряло ли в дверце бельё.
- Производитель не несет ответственности за какое-либо повреждение белья, которое произошло в связи с ненадлежащим выполнением инструкций по обработке белья, указанных на этикетках, размещённых на одежде или белье.
- Избегайте установки в условиях сырости и дождя, а также попадания воды на панель управления.
- Не устанавливайте машину в помещении, где температура может опускаться ниже 0°C. Если это необходимо, то убедитесь, что бы вся вода была слита из системы прибора.
- Не включайте машину при температуре ниже 5°C.
- Не загружайте машину сверх максимального предела, указанного в таблице программ.
- Не устанавливайте прибор рядом с источниками тепла, избегайте контакта с другими электроприборами и нагревающимися предметами, открытыми источниками огня.
- Не пользуйтесь прибором в случае утечки газа.
- Если Вы почувствовали запах загоревшейся проводки или услышали необычный шум при работе машины, немедленно прекратите её использование и обратитесь в сервисный центр.
- Не используйте прибор, если он подвергся затоплению.

МЕРЫ БЕЗОПАСНОСТИ

- Пятна от нефтепродуктов могут полностью не отстирываться, а их химическое взаимодействие с моющими средствами может привести к возгоранию.
- Избегайте контакта влажного белья с панелью управления.
- Не помещайте на прибор тяжелые вещи или предметы.
- Следите за тем, чтобы машина всегда находилась в устойчивом положении. При воздействии внешних сил возможно её опрокидывание, что может привести к травмам и повреждению машины.
- Подача воды и электропитания должна быть прекращена после окончания выполнения программы стирки или сушки.
- При необходимости сетевой шнур может быть заменён шнуром такого же типа, который можно приобрести в сервисном центре. Замена сетевого шнура должна выполняться только квалифицированным электриком.
- Переоборудование или самостоятельный профилактический ремонт устройства **ЗАПРЕЩЕНЫ!**
- Запрещается стирка стекловолоконных материалов (например, штор, тюлей, жалюзи, в которых используется стекловолокно). Мелкие частицы могут оставаться в стиральной машине и прилипнуть к ткани при последующих стирках, вызывая раздражение кожи.
- Перед открытием дверцы убедитесь, что в барабане нет воды.
- Не заливайте воду во время цикла стирки вручную.
- Соблюдайте осторожность при сливе горячей воды из машины.
- Не извлекайте бельё из барабана машины до его полной остановки.
- Во время сушки дверца может сильно нагреваться. Никогда не открывайте дверцу во время сушки!
- Не сушите в машине нестиранные вещи.

МЕРЫ БЕЗОПАСНОСТИ

- Вещи, загрязнённые маслом, могут самопроизвольно воспламениться, особенно при воздействии источников повышенного тепла, таких как стирально-сушильная машина.
- Вещи, загрязнённые такими веществами, как растительное масло, кулинарный жир, средства по уходу за волосами, ацетон, спирт, бензин, керосин, пятновыводители и т.п., перед циклом сушки следует выстирать в горячей воде с дополнительным количеством моющего средства. Это уменьшит, но не устранит опасность полностью.
- Не используйте прибор для сушки одежды, выстиранной в легковоспламеняющихся растворителях (например, трихлорэтилене).
- Такие материалы и вещи, как поролон (латексный поролон) или аналогичные эластомеры, шапочки для душа, водонепроницаемые ткани, изделия на резиновой основе, а также одежда или подушки с деталями из поролона нельзя подвергать барабанной сушке.
- Заключительная часть цикла сушки выполняется без нагрева (цикл охлаждения), чтобы вещи, оставленные в барабане, не были повреждены высокой температурой.
- Никогда не останавливайте машину до завершения цикла сушки, если все вещи не могут быть сразу же извлечены и разложены так, чтобы тепло рассеялось.
- Перед помещением в барабан удалите из карманов одежды все посторонние предметы, в особенности такие как зажигалки, спички и т.п.

Производитель не несёт ответственности за повреждения, вызванные пренебрежением требованиями безопасности, несоблюдением правил эксплуатации изделия или некорректной настройкой органов управления.

МЕРЫ БЕЗОПАСНОСТИ

СПЕЦИАЛЬНЫЕ МЕРЫ БЕЗОПАСНОСТИ

(В ОТНОШЕНИИ ДЕТЕЙ И ЛЮДЕЙ С ОГРАНИЧЕННЫМИ ВОЗМОЖНОСТЯМИ)

- Не разрешайте детям играть с прибором.
- Когда машина не используется, следите за тем, чтобы дети не забрались вовнутрь и не захлопнули дверцу.
- Дети младше 3 лет не должны приближаться к стиральной машине. Допуск к прибору детей от 3 до 8 лет возможен исключительно под наблюдением взрослых.
- Не допускается использование этого устройства детьми младше 8 лет, лицами с ограниченными физическими, сенсорными и умственными возможностями, а также лицами с недостатком опыта и знаний, если они не находятся под присмотром, и им не были разъяснены способы безопасного обращения с устройством и опасности с ним связанные.
- Дети не должны иметь доступ к моющим средствам и ополаскивателям. Не позволяйте им подходить к открытой дверце машины, где могут оставаться моющие средства.

Условия окружающей среды для эксплуатации стиральной машины:

- Температура окружающего воздуха от +5 до +40 °С.
- Относительная влажность воздуха не более 95% (при +25 °С).

При использовании прибора при температуре ниже 0°С его впускной клапан и сливная система могут быть повреждены.

Если машина находится в условиях с отрицательной температурой, её следует переместить в помещение с температурой выше 5°С, и перед использованием убедиться, что шланг подачи воды и сливной шланг разморозились.

Производитель не несёт ответственности за повреждения, вызванные пренебрежением требованиями безопасности, несоблюдением правил эксплуатации изделия или некорректной настройкой органов управления.

ОПИСАНИЕ ПРИБОРА

РАСШИФРОВКА АББРЕВИАТУРЫ

05 – ТИП ПАНЕЛИ

WH – WHITE – БЕЛЫЙ ЦВЕТ

6 – (кг) ЗАГРУЗКА БЕЛЬЯ
ДЛЯ СУШКИ

10 – (кг) ЗАГРУЗКА БЕЛЬЯ
ДЛЯ СТИРКИ

MFWD14106WH05

14 – СКОРОСТЬ ОТЖИМА до 1400 об/мин

WD – WASHER-DRYER – СТИРАЛЬНАЯ МАШИНА
С СУШКОЙ

F – FREESTANDING – ОТДЕЛЬНОСТОЯЩАЯ

M – MAUNFELD

ОПИСАНИЕ ПРИБОРА

ТЕХНИЧЕСКИЕ ДАННЫЕ

МОДЕЛЬ	MFWD14106WH05
НАПРЯЖЕНИЕ	220-240 В~ / 50 Гц
МАКСИМАЛЬНЫЙ ТОК	10 А
ТИП УСТАНОВКИ	Отдельностоящая
ВИД	Автоматическая
ТИП ЗАГРУЗКИ	Фронтальная
УПРАВЛЕНИЕ	Электронное
ТИП ДВИГАТЕЛЯ	Инверторный, с прямым приводом
ДАВЛЕНИЕ ВОДЫ	0,03-1,00 МПа
МАКСИМАЛЬНАЯ ЗАГРУЗКА (стирка/сушка)	10 / 6 кг
КОЛИЧЕСТВО ОСНОВНЫХ ПРОГРАММ	24
СКОРОСТЬ ОТЖИМА	1400 об/мин
БЛОКИРОВКА ОТ ДЕТЕЙ	Есть
ОТСРОЧКА ЗАПУСКА	Есть
СТЕПЕНЬ ВЛАГОЗАЩИТЫ	IPX4
РАЗМЕРЫ УСТРОЙСТВА (Ш×Г×В)	600×577×847 мм
ВЕС НЕТТО	65 кг

ОПИСАНИЕ ПРИБОРА

ДАННЫЕ ПО ЭНЕРГОПОТРЕБЛЕНИЮ

ХАРАКТЕРИСТИКИ	ЗНАЧЕНИЕ
НАИМЕНОВАНИЕ МОДЕЛИ	MFWD14106WH05
ПОТРЕБЛЯЕМАЯ МОЩНОСТЬ (максимум)	2000 Вт
ПОТРЕБЛЯЕМАЯ МОЩНОСТЬ В РЕЖИМЕ «ВЫКЛЮЧЕНО»	0,5 Вт
ПОТРЕБЛЯЕМАЯ МОЩНОСТЬ В РЕЖИМЕ «ОСТАВЛЕНО ВКЛЮЧЁННЫМ»	1,0 Вт
УРОВЕНЬ ШУМА СТИРКА/ОТЖИМ/СУШКА	62/76/69 дБ
КЛАСС СТИРКИ	A
ПОТРЕБЛЕНИЕ ЭЛЕКТРОЭНЕРГИИ (на цикл стирки и сушки при полной загрузке при температуре 60°C)	8,05 кВт·ч
РАСХОД ВОДЫ (общий)	175 л
КЛАСС ЭНЕРГОЭФФЕКТИВНОСТИ	B

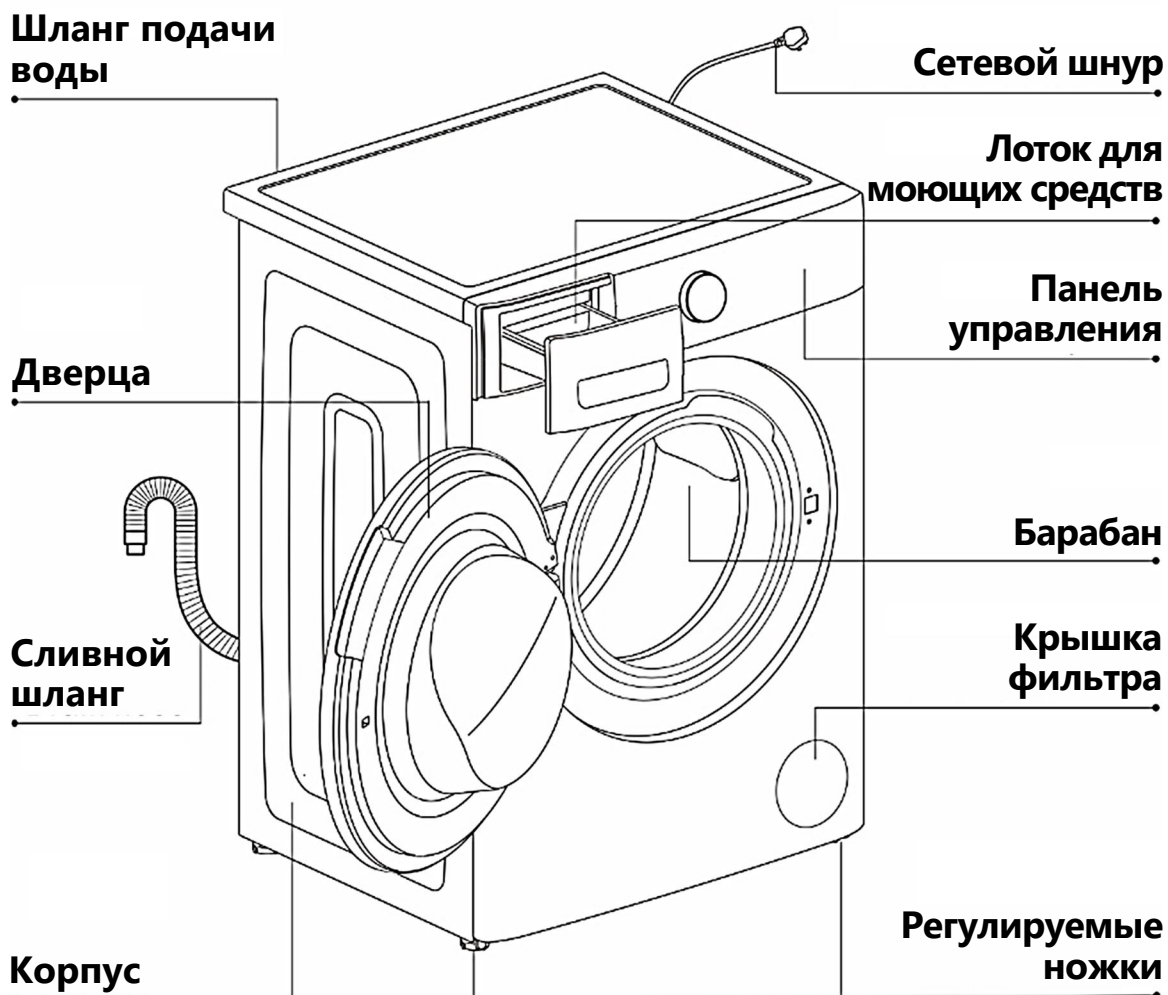
ЭКОЛОГИЧЕСКОЕ ПРЕДУПРЕЖДЕНИЕ

После установки изделия, пожалуйста, выбрасывайте упаковочный материал, принимая во внимание условия безопасности и охраны окружающей среды. Для повторного использования выброшенного упаковочного материала, выбрасывайте его в специально предусмотренные мусороприемники, в зависимости от особенностей мусора (фольга, картон, пенопласт). Прежде чем выбросить в мусор какой-либо электрическое изделие, отрежьте его кабель, чтобы предотвратить использование этого изделия другими.



ОПИСАНИЕ ПРИБОРА

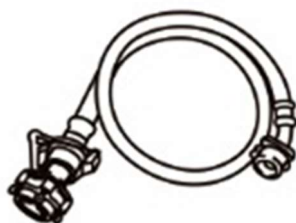
ВНЕШНИЙ ВИД И КОМПОНЕНТЫ*



КОМПЛЕКТАЦИЯ



Инструкция



Шланг подачи воды



Заглушки

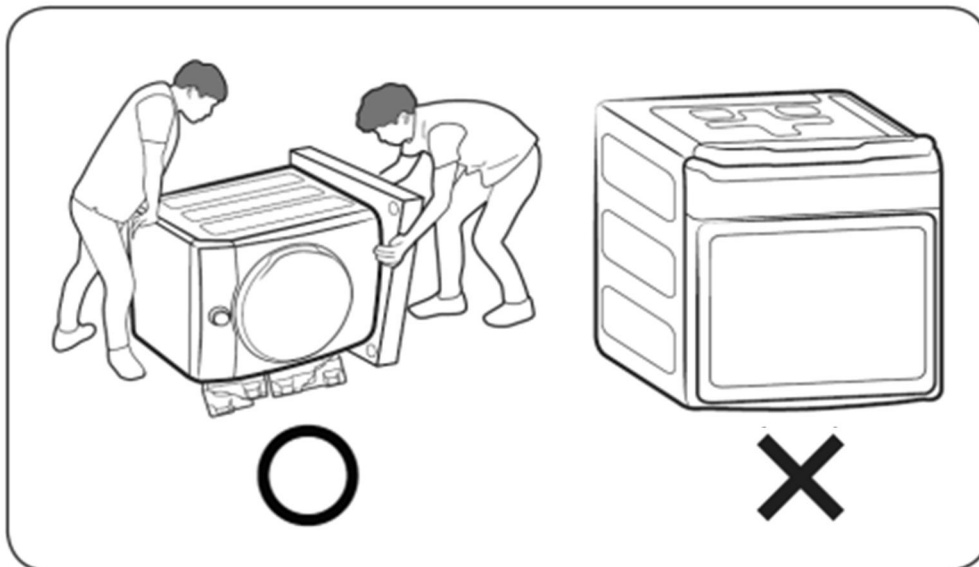
УСТАНОВКА ПРИБОРА

РАСПАКОВКА И ПРОВЕРКА ПРИБОРА

- Если перед доставкой машина находилась на холоде, перед включением выдержите её несколько часов при комнатной температуре.
- Снимите упаковку и убедитесь, что машина не имеет повреждений. В случае сомнений не устанавливайте и не используйте прибор. Обратитесь в сервисный центр или к авторизованному дилеру.
- Проверьте наличие всех принадлежностей и комплектующих.
- Чтобы снять нижнюю защитную подкладку из упаковочного материала, не переворачивайте и не кладите стиральную машину на переднюю панель. Подстелите картон и положите прибор на бок, соблюдая осторожность.



Никогда не кладите стиральную машину на заднюю или переднюю панель.



- Храните упаковочные материалы (пластиковую плёнку, пенопластовые вкладыши и т.п.) в местах, недоступных для детей, поскольку они могут представлять для них серьёзную опасность.
- Не включайте стиральную машину до завершения установки.

УСТАНОВКА ПРИБОРА

ПЕРЕНОСКА ПРИБОРА

- Не перемещайте стиральную машину в одиночку.
- Чтобы поднять машину, отклоните её назад. Один человек должен взять её за выступающую часть верхней панели сзади, а другой – спереди за нижнюю часть.
- Во избежание травм или перенапряжения пользуйтесь защитными перчатками при подъёме и переноске устройства.
- При перемещении стиральной машины не допускайте контакта передней панели машины с рамой тележки.



УСТАНОВКА ПРИБОРА

ПРАВИЛЬНАЯ УСТАНОВКА ПРИБОРА

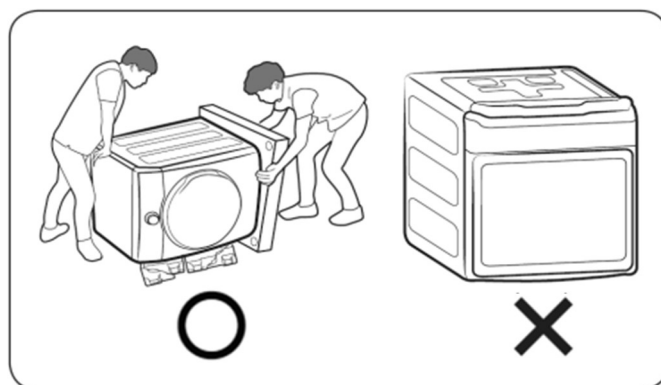


Неправильная установка прибора может стать причиной чрезмерного шума, вибрации и утечек воды.

- Снимите с панели управления защитную пленку (если таковая имеется на вашей модели).
- При перемещении машины не поднимайте ее за открытую дверцу или верхнюю крышку.
- Не перемещайте стиральную машину в одиночку.
- Во избежание травм или перенапряжения пользуйтесь защитными перчатками при подъёме и переноске устройства.
- Установите машину на твердую и ровную поверхность пола, желательно в углу помещения.
- Проверьте, чтобы все четыре ножки устойчиво стояли на полу и машина была хорошо выровнена (используйте строительный уровень).
- Не устанавливайте стиральную машину на ковре или деревянном полу.
- Убедитесь в том, что вентиляционные отверстия в основании вашей машины (если таковые имеются на вашей модели) не перекрыты ковром или другими подобными материалами.



Никогда не кладите стиральную машину на заднюю или переднюю панель.



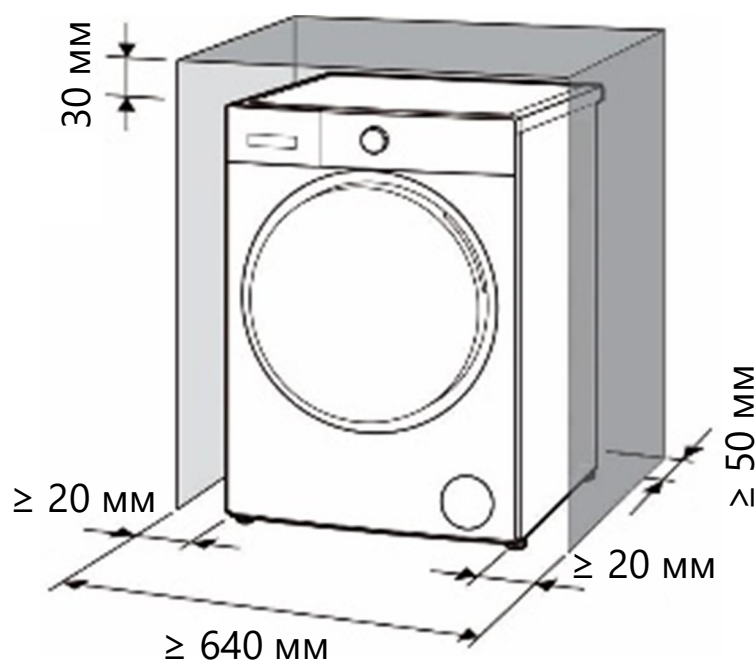
УСТАНОВКА ПРИБОРА

Места, куда **не следует** устанавливать стиральную машину:

- Во влажном месте или там, где стиральная машина может подвергнуться воздействию осадков, так как это может привести к поражению электрическим током или возгоранию.
- На неровном или нетвёрдом участке пола, так как это может вызвать вибрацию и шум.
- Под прямыми солнечными лучами, так как это может привести к неисправности или деформации.
- Внутри или на неустойчивые поверхности, включая столешницы, деревянные стеллажи или шкафы и т.п.

ЧАСТИЧНОЕ ВСТРАИВАНИЕ

- Установите стиральную машину так, чтобы обеспечить удобный доступ к вилке и розетке.
- Установите машину так, чтобы вокруг неё оставалось достаточно пространства.



Не допускайте контакта металлических частей стиральной машины с металлическими раковинами или другими электроприборами.

УСТАНОВКА ПРИБОРА

СНЯТИЕ ТРАНСПОРТИРОВОЧНЫХ БОЛТОВ

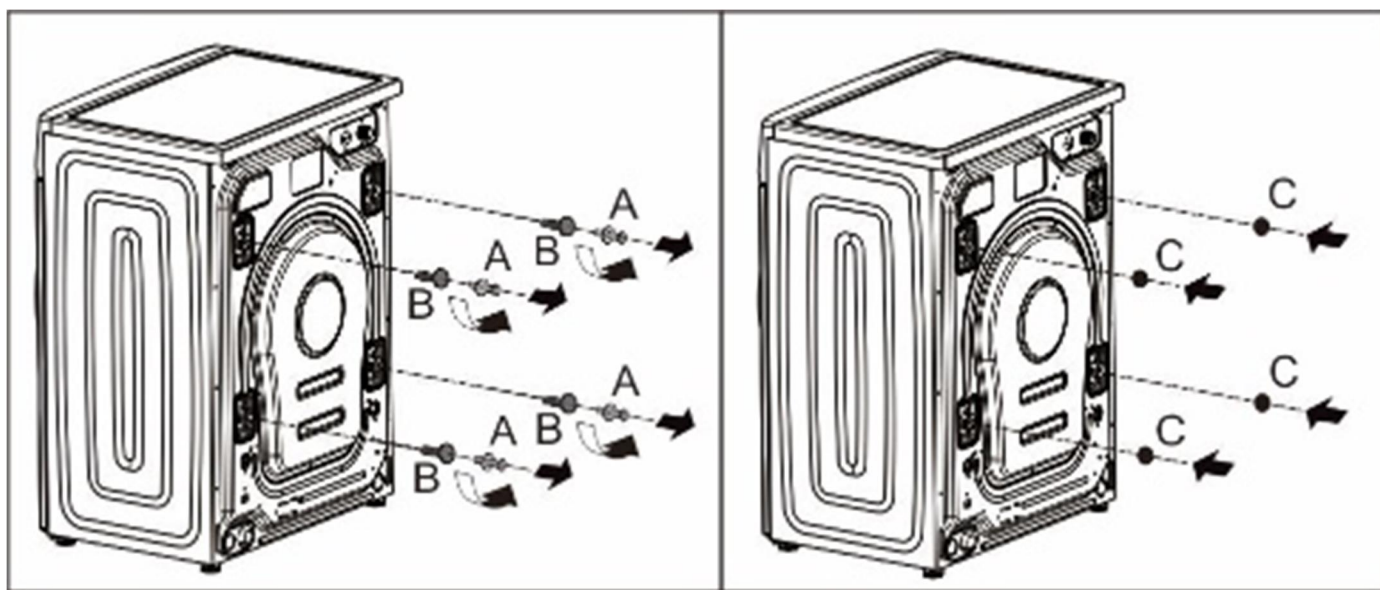


Если транспортировочные болты не будут сняты, это может привести к повреждению прибора!

Во избежание повреждения стиральной машины во время транспортировки её барабан фиксируется специальными болтами.

Не снятые транспортировочные болты могут повредить барабан во время работы стиральной машины. Машина будет сильно вибрировать и станет намного шумнее во время цикла отжима.

Обязательно удалите полностью все 4 транспортных болта перед первым использованием. При размещении стиральной машины на подставку, установку необходимо сделать до снятия транспортировочных болтов. Следуйте инструкции поставщика по установке на подставку.

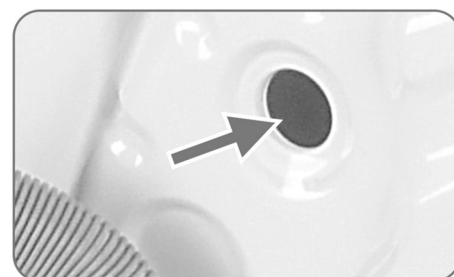
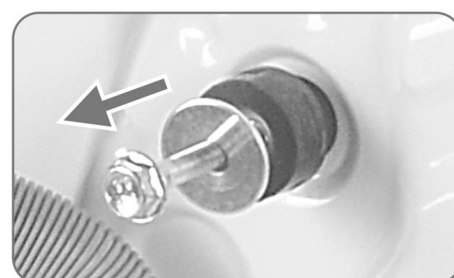
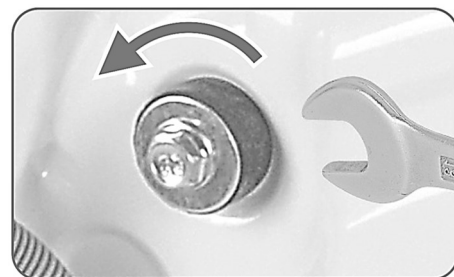


Сохраняйте транспортировочные болты! Они могут потребоваться при возможной транспортировке машины в будущем. В этом случае установите транспортировочные болты в обратной последовательности.

УСТАНОВКА ПРИБОРА

Чтобы снять болты:

1. Открутите все 4 транспортировочных болта «**A**» с помощью гаечного ключа (в комплекте) и извлеките их.
2. Извлеките все 4 прокладки «**B**»: они выпадут сами, если наклонить стиральную машину.
3. Достаньте из пакета с принадлежностями 4 пластиковые заглушки «**C**» и закройте ими освободившиеся от болтов отверстия.



Примечание:

Для предотвращения поломки стиральной машины в процессе транспортировки, необходимо:

- Установить все 4 транспортировочных болта.
- Закрепить сетевой шнур на задней панели стиральной машины.

УСТАНОВКА ПРИБОРА

ВЫРАВНИВАНИЕ МАШИНЫ

Стиральная машина использует высокие скорости отжима для удаления воды в конце цикла стирки. Важно, чтобы стиральная машина стояла ровно, а ножки стиральной машины прижимались к полу с одинаковым давлением. Это поможет обеспечить наиболее тихую работу стиральной машины без вибрации.

Машину следует устанавливать на прочном и ровном полу, желательно в углу комнаты.

Если машина устанавливается на деревянном, паркетном полу, то распределите её вес, подложив под неё лист фанеры размерами не менее 60×60 см толщиной не менее 3 см. Прикрепите фанеру к полу.

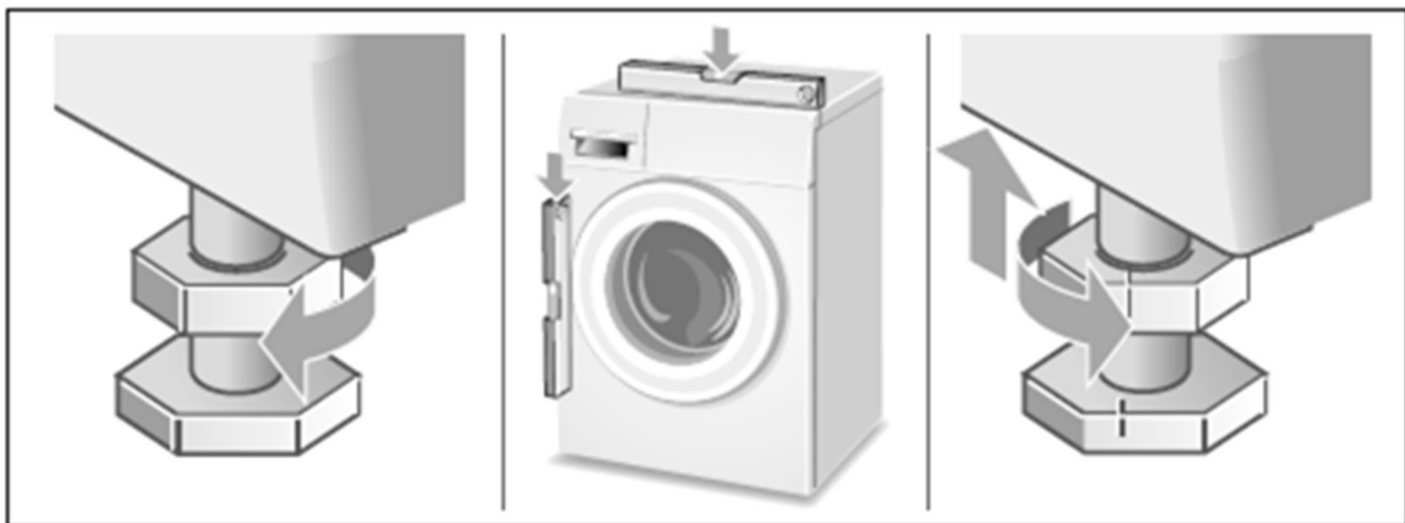
Если пол недостаточно ровный, отрегулируйте ножки стиральной машины, чтобы она стояла ровно. При выравнивании ничего не подкладывайте под ножки стиральной машины.

Выдвигайте ножки стиральной машины на минимально необходимую высоту. Чем больше выдвинуты ножки, тем сильнее вибрация стиральной машины.

Регулировка ножек

1. Определите, какие ножки стиральной машины необходимо выдвинуть.
2. При помощи гаечного ключа, ослабьте предохранительную гайку (контргайку).
3. Попросите кого-нибудь слегка приподнять угол машины, чтобы разгрузить ножку. Выкрутите ножку вниз насколько это необходимо, чтобы поднять угол стиральной машины на нужную величину.
4. Если высота подобрана правильно, при помощи гаечного ключа (в комплекте) затяните контргайку по направлению к корпусу прибора, чтобы зафиксировать ножку на месте.

УСТАНОВКА ПРИБОРА



5. При помощи строительного уровня убедитесь, что машина выровнена в направлении «влево-вправо» и «вперёд-назад».
6. Надавите на каждый угол верхней панели машины, чтобы убедиться, что она не качается. Не должно быть никакого свободного хода или колебаний. Все ножки стиральной машины должны плотно стоять на полу, это важно для предотвращения вибрации.
7. Когда стиральная машина выровнена и не качается, зафиксируйте ножки, плотно затянув все контргайки при помощи ключа (в комплекте) по направлению к корпусу машины. Затягивая контргайки, удерживайте ножки от вращения, чтобы найденная высота не изменилась.

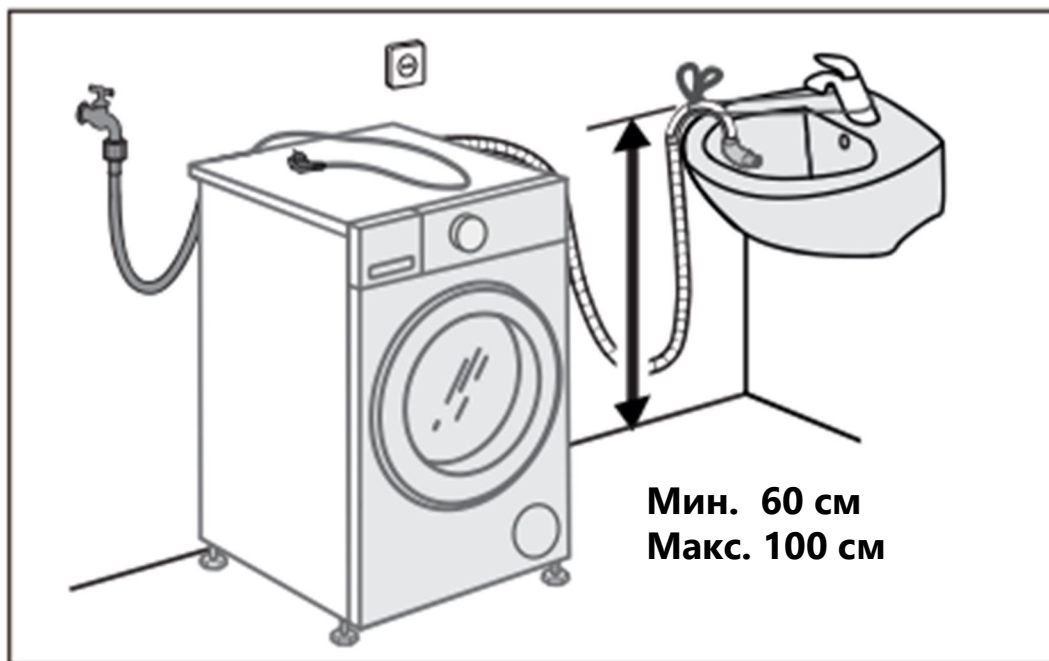


УСТАНОВКА ПРИБОРА

УСТАНОВКА СЛИВНОГО ШЛАНГА

Высота точки подключения

Высота верхней точки слива над полом должна составлять от 60 см до 100 см.



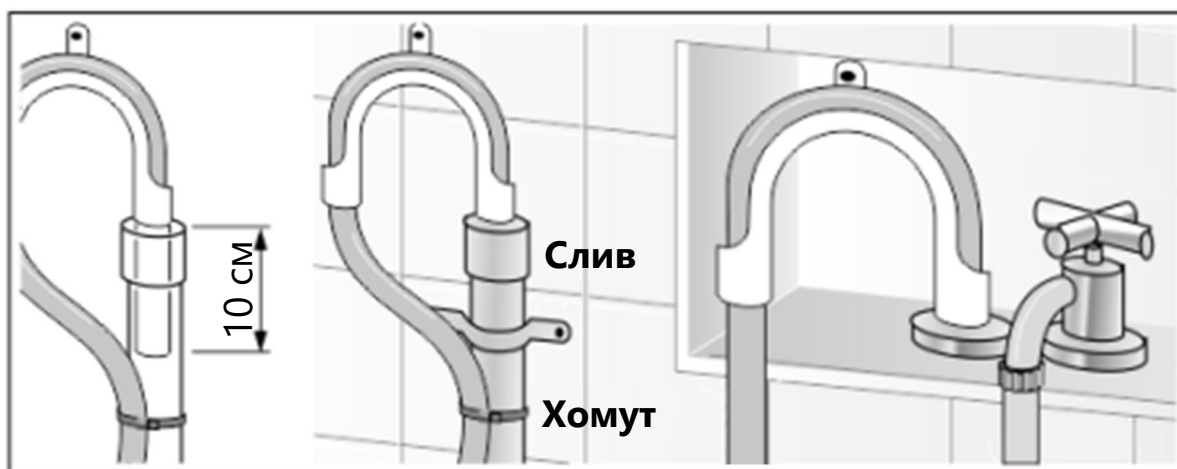
Подключение к сливной трубе

Присоедините сливной шланг к колену (не входит в комплект).

Расположите колено на сливном шланге на расстоянии 10 см от конца шланга, как показано ниже на рисунке. Вставьте эту часть сливного шланга в сливную трубу. Закрепите колено и шланг нейлоновым хомутом, чтобы шланг не выпал из сливной трубы во время использования.

Убедитесь, что, когда сливной шланг вставлен в сливную трубу, его конец не углублён более чем на 15 см. Если шланг вставлен слишком глубоко, это может вызвать слив воды из барабана в результате сифонирования, т.е. регулярное опустошение барабана в момент наполнения.

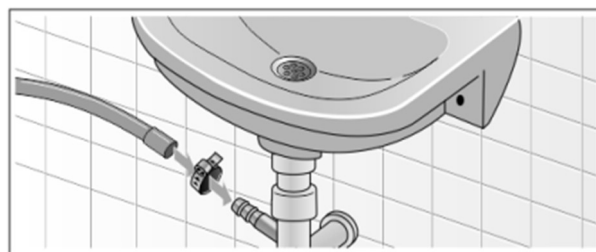
УСТАНОВКА ПРИБОРА



Подключение к сифону раковины

Присоедините сливной шланг к сифону при помощи хомута $\varnothing 20-44$ мм (продаётся в строительных магазинах).

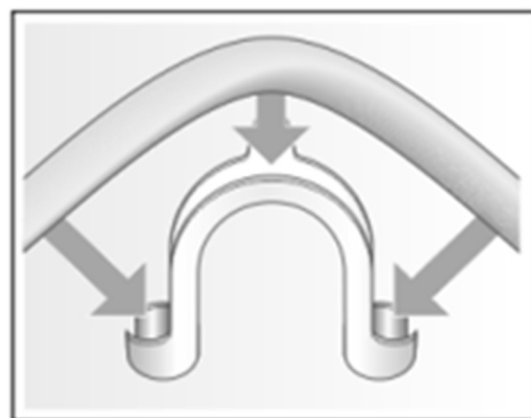
Перед подключением снимите с муфты заглушки и переходники при их наличии.



Слив в раковину

Убедитесь в том, что:

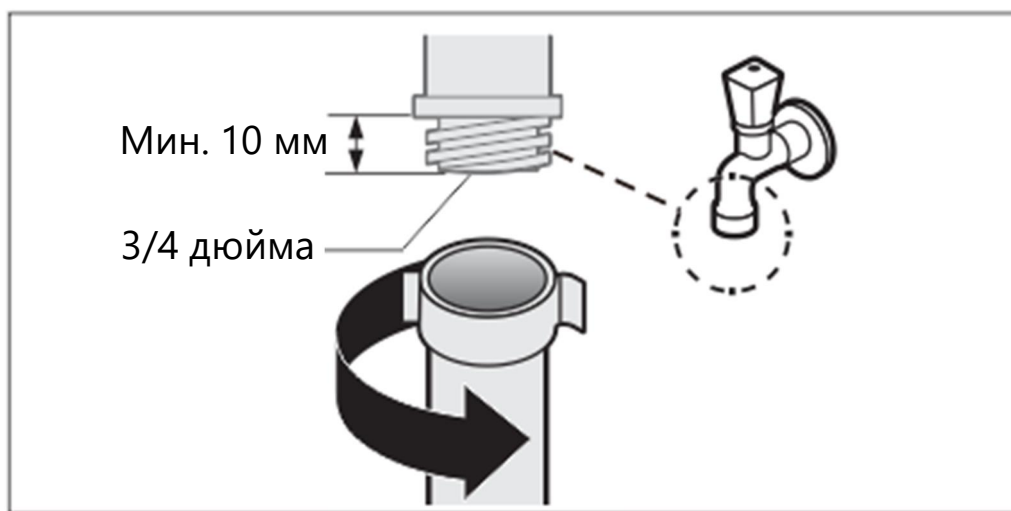
- В раковине для слива нет пробки.
- Конец сливного шланга не касается сточной воды.
- Слив раковины свободен, полностью функционален и ничем не забит.
- Надёжно закрепите сливной шланг на бортике раковины.
- Не допускайте перекручивания, натяжения или перегиба сливного шланга.
- Не рекомендуется использовать удлинители шлангов. В случае крайней необходимости удлинитель должен иметь тот же диаметр, что и исходный шланг, и не должен превышать 1,50 м в длину.



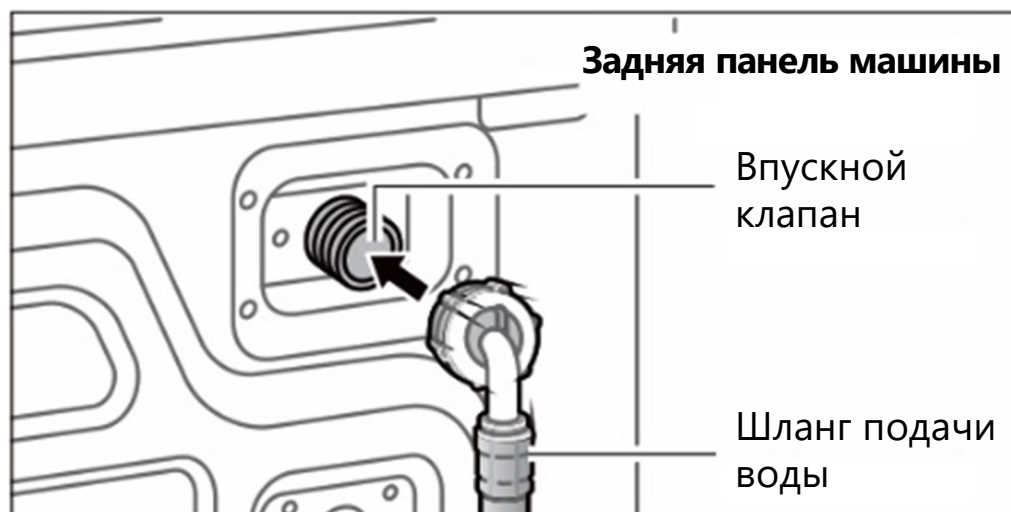
УСТАНОВКА ПРИБОРА

ПОДКЛЮЧЕНИЕ К ВОДОПРОВОДУ

1. Подсоедините один конец шланга подачи воды к крану холодной воды и затяните вручную без использования инструмента. Непосредственно перед выполнением подключения слейте из подающей трубы воду, пока она не станет прозрачной.



2. Другой конец шланга подачи воды подсоедините к патрубку впускного клапана на задней панели прибора и также затяните вручную.



3. Медленно откройте кран, чтобы убедиться в отсутствии утечек.

УСТАНОВКА ПРИБОРА



Стиральную машину можно подключать только к крану холодной воды.

- Не допускайте перекручивания, пережатия шланга подачи воды, а также не изменяйте его конструкцию и не укорачивайте его.
- Затяжку резьбового соединения шланга осуществляйте вручную.
- Давление подаваемой воды должно находиться в диапазоне 0,03-1,00 МПа. Если давление в системе выше, установите редукционный клапан. Если длина шланга недостаточна, обратитесь в специализированный магазин или к квалифицированному сантехнику.
- Никогда не используйте шланг подачи воды, ранее бывший в эксплуатации. Используйте новый шланг, входящий в комплект поставки стиральной машины.
- Прибор нельзя подсоединять к смесительному крану нагревателя воды, не находящегося под давлением.
- Если Вам необходим более длинный шланг подачи воды, обратитесь к дилеру или в сервисный центр.
- Регулярно проверяйте состояние шланга подачи воды. Не допускайте появления трещин, изломов и иных механических повреждений. При необходимости замените его на новый, того же типа.

УСТАНОВКА ПРИБОРА

ПОДКЛЮЧЕНИЕ К ЭЛЕКТРИЧЕСКОЙ СЕТИ



Остерегайтесь поражения электрическим током!

Перед подключением стиральной машины к электрической сети

- Подключение к электрической сети должно выполняться квалифицированным специалистом в соответствии с инструкциями изготовителя и действующими правилами техники безопасности.
- В соответствии с действующими нормативами стиральная машина должна быть подключена к розетке с заземлением.
- Убедитесь, что напряжение питания в сети соответствует номинальному напряжению машины (220-240 В~), указанному на заводской табличке.
- Максимальная сила тока при использовании стиральной машины составляет 10 А. Убедитесь, что система электропитания (напряжение, максимальный ток, тип и состояние проводки) в вашем доме соответствует максимальным мощностным параметрам работающей стиральной машины.
- Тип электрической розетки должен соответствовать типу вилки сетевого шнура стиральной машины. При несоответствии необходимо заменить или розетку, или вилку. Замена должна осуществляться квалифицированным электриком.
- Должна быть предусмотрена возможность отключения стиральной машины от сети электропитания или при помощи вилки, или с помощью многополюсного выключателя, установленного до розетки в соответствии с правилами электромонтажа, если доступ к розетке затруднён.
- Доступ к электрической вилке или к двухполюсному выключателю должен быть возможен в любой момент и после установки машины.
- Не используйте для подключения удлинители, многогнездовые розетки или переходники.

ЭКСПЛУАТАЦИЯ ПРИБОРА

ПАНЕЛЬ УПРАВЛЕНИЯ

1



2

3

4

- 1 Включение/выключение машины.
- 2 Выбор программ, переключение значений параметров. Дисплей с информацией о работе прибора.

Нажмите для выключения или отключения стиральной машины.

Используется для выбора программы стирки (см. «Описание программ стирки»), изменения параметров, выбора функций.

На дисплее будет отображаться выбранная программа, её характеристики,, коды ошибок, предупреждающие надписи.

- 3 Выбор функций и параметров программ:

- **На главную** – возвращение к стартовому меню.
- **Озон+** – переключение между стандартными программами и программами «Озон+».
- **Автодозировка** – включение функции автоматической дозировки моющих средств.
- **Отл. Старт** – Активация функции отложенного старта. Функция позволяет запрограммировать время завершения программы.
- **Темп.** – Выбор температуры воды для выбранной программы стирки. На дисплее отобразится выбранное значение температуры.

ЭКСПЛУАТАЦИЯ ПРИБОРА

- **Отжим** – Позволяет задать желаемую скорость отжима для выбранной программы стирки. Значение скорости отобразится на дисплее.

*Удерживайте данную кнопку 3 секунды, чтобы включить или снять блокировку панели управления.

- **Сушка** – включение функции сушки и настройка времени сушки.
- **Полоскание** – позволяет изменить число повторов полоскания в текущем цикле стирки. Новое значение отобразится на дисплее.
- **Персональные настр.** – пользовательская настройка времени выполнения программ.

4 «Старт/Пауза» Нажатие на эту кнопку позволяет запустить выбранную программу.

Чтобы приостановить выполнение программы, нажмите на «Старт/Пауза». Если на дисплее не высвечивается сообщение о блокировке дверцы, то дверцу можно открыть и добавить в барабан бельё (или убрать лишнее). Чтобы продолжить выполнение программы с того места, где он был прерван, нажмите кнопку «Старт/Пауза» ещё раз.

*Удерживайте данную кнопку 3 секунды, чтобы включить программу стирки **One Touch** (быстрый запуск в одно касание) — специальная программа определяет вес белья в барабане и автоматически подбирает время и температуру для реализации интеллектуальной стирки.

ЭКСПЛУАТАЦИЯ ПРИБОРА

ИНДИКАТОРЫ



Функция «Замок от детей» активирована и панель управления заблокирована (кроме положения «Выключено» ручки выбора программ стирки).



Дверца заблокирована. Чтобы открыть дверцу во время выполнения программы, нажмите кнопку «Старт/Пауза». Прежде чем открывать дверцу, подождите, пока индикатор погаснет.



Включена функция автодозирования моющих средств.

Шкала, показывающая ход выполнения программы.

На дисплее отображается оставшееся время выполнения программы, запрограммированное время завершения (функция «отложенный старт»), температура воды (°C), скорость отжима (об/мин), количество циклов полоскания (полоск.), звуковое сопровождение, коды ошибок.

ЭКСПЛУАТАЦИЯ ПРИБОРА

ОПИСАНИЕ ПРОГРАММ


Программа	Описание	Макс. загрузка
Стандартные программы		
Смешанные ткани	Для стирки различных вещей из хлопка, синтетики, белой и цветной ткани лёгкой и обычной степени загрязнения.	10 кг
Шерсть	Для машинной стирки одежды из шерсти и смесовой шерсти.	1 кг
Рубашки	Для рубашек и женских блузок.	3 кг
Одеяло	Для одеял, пледов, покрывал, халатов и полотенец, пригодных к машинной стирке, объёмных вещей.	6 кг
Замачивание	Программа замачивания белья для подготовки к основной стирке.	10 кг
Ночная стирка	Стандартная программа стирки с пониженным уровнем шума.	10 кг
Пуховики	Для пуховиков и подобной одежды, пригодной к машинной стирке.	2 кг
AirWash	Стирка горячим воздухом, без использования воды и моющих средств. Для одежды, которая нуждается в освежении и дезодорировании.	1 кг
Сушка	Отдельная программа сушки, подходящая для сушки вещей из хлопка. Не сушите одежду склонную к деформации или усадке.	6 кг
Полоскание	Для белья, требующего отдельного цикла полоскания.	10 кг
Отжим	Отдельная программа отжима, для сокращения времени высушивания объёмных тканей или вещей, требующих ручной стирки.	10 кг
Очистка сушки	Очистка фильтров сушки. Убедитесь, что барабан пуст, прежде чем запускать данную программу.	—
One Touch	Специальный цикл стирки, который можно запустить зажав «Старт/Пауза».	5 кг
Программы «Озон+»		
Озон растворяется в воде на кислород и гидроксильные радикалы, а также создаёт большое количество нано-частиц, проникающих в одежду для растворения пятен, а свободный гидроксильный радикал и оставшееся в одежде моющее средство быстро вступают в реакцию, одновременно удаляя остатки, восстанавливая цвет одежды.		
Быстрая	Для небольшого количества слегка загрязнённых вещей, которые нужно быстро постирать.	1 кг
Хлопок 	Для повседневных вещей из хлопка, льна и смесей хлопка.	10 кг
Гигиеническая	Для удаления сильных загрязнений, стерилизации белья при высокой температуре воды.	3 кг
В холодной воде	Для деликатных тканей, шёлковой одежды, пригодной для машинной стирки. Нагрев воды не осуществляется.	2 кг
Постельное бельё	Для крупных вещей, таких как одеяла, шторы и покрывала.	6 кг
Интенсивная	Для одежды с высоким уровнем загрязнения.	3 кг
Гипоаллергенная	Для одежды, которую необходимо избавить от сильных загрязнений или аллергенов.	3 кг
Детская одежда	Цикл для удаления загрязнений, типичных для детской одежды. Он эффективно удаляет любые следы моющего средства.	5 кг
Полотенца	Для полотенец, покрывал, пригодных к машинной стирке.	6 кг
Освежить	Обработка одежды озоном, без использования воды.	1 кг
Нижнее бельё	Для нижнего белья.	5 кг
Очистка барабана	Очищает барабан от загрязнений и бактерий. Убедитесь, что барабан пуст, прежде чем запускать данную программу.	—

ЭКСПЛУАТАЦИЯ ПРИБОРА

РЕКОМЕНДАЦИИ ПО ПРОГРАММАМ

ONE TOUCH (быстрый запуск в одно касание)

Данная программа определяет вес белья в барабане и автоматически подбирает время и температуру стирки, скорость отжима, для реализации интеллектуальной стирки.

Для включения данной программы нажмите и удерживайте  не менее 3 секунд: стиральная машина сразу запустит программу, при этом на дисплее отобразится «программа OneTouch запущена».

«**Освежить**» – программа, в ходе которой одежда обрабатывается озоном, что позволяет уничтожить до 99,99% бактерий и устранить неприятные запахи. По завершении программы озон распадается на обычный кислород. Во время работы данной программы, вода в машину не заливается, барабан не вращается.

При работе этой программы под воздействием озона может происходить обесцвечивание поверхности темной или легко выцветающей одежды и предметов. Поэтому программу рекомендуется использовать:

- Только для стирки белой или светлой одежды.
- Только для очистки предметов с покрытием, стойким к окислению или выцветанию, и не имеющих символов или рисунков, сделанных чернилами.
- Перед чисткой озоном, невыцветающие и легко выцветающие части одежды и предметов должны быть разделены.

AirWash – стирка горячим воздухом. С помощью этой программы из одежды можно удалить пыль, защитить цвет, сделать одежду гладкой, пушистой, удалить неприятные запахи. При помощи вентилятора и циркуляционного воздуховода в барабан под высоким давлением нагнетается поток воздуха высокой температуры, благодаря чему волокна ткани полностью расправляются и одежда восстанавливает первоначальную мягкость и эластичность. При этом легко сдувается пыль и ворсинки, одежда становится объемнее, разглаживаются складки, уходит неприятный запах, одежда восстанавливает прежний лоск.

«Воздушная стирка» наиболее подходит для костюмов, изделий из хлопка, шерсти и другой одежды.

ЭКСПЛУАТАЦИЯ ПРИБОРА

«**Детская одежда**» – этот цикл, разработан для удаления загрязнений, характерных для детской одежды. Он также эффективно удаляет любые следы моющего средства.

«**Пуховики**» – специальный цикл стирки для одного пуховика весом не более 2 кг, подушек или одежды с гусиным пухом, например, куртки и пуховики. Рекомендуется класть такие изделия в барабан так, чтобы края были загнуты внутрь (см. рисунок ниже), и чтобы использовалось не более 3/4 общего объёма барабана. Для достижения наилучших результатов мы рекомендуем использовать жидкое моющее средство и помещать его в лоток для моющих средств.



«**Шерсть**» – цикл, разработанный для шерстяных тканей.

- Перед стиркой убедитесь, что на одежде есть этикетка «машинная стирка».
- После завершения процедуры сразу выньте одежду, придайте ей форму и высушите, чтобы избежать деформации, вызванной слишком долгим нахождением в барабане.
- Во избежание повреждения одежды температура воды не должна превышать 40°C.
- Для достижения наилучших результатов и уменьшения повреждений одежды используйте специальное моющее средство для шерсти и не загружайте более 1 кг одежды.

«**Очистка барабана**» и «**Очистка сушки**» – данные программы используются для тщательной очистки и дезинфекции барабана машины и для очистки фильтров сушки. Перед запуском убедитесь, что в барабане нет никаких предметов – он должен быть пустым. Не добавляйте никаких моющих средств внутрь барабана.

ЭКСПЛУАТАЦИЯ ПРИБОРА

ФУНКЦИИ

Отложенный старт

С помощью данной функции можно задать время окончания программы стирки (отложить начало программы в соответствии с заданным временем её завершения) с шагом в 1 час до максимального значения 24 часа. После выбора желаемой программы стирки и настройки параметров, но до нажатия кнопки «Старт/Пауза», нажмите на «Отл.старт» и с помощью поворотной ручки установите количество часов, по истечении которых завершится стирка, например «8ч» (8 часов). Продолжительность работы программы стирки учитывается в заданном времени окончания программы.

Обратите внимание, что фактическое время окончания программы стирки может отличаться от заданного пользователем в силу ряда факторов, таких как давление воды в трубопроводе, эффективность слива, тип одежды, температура воды, и других.



Обратите внимание, что некоторые программы стирки не позволяют использовать данную функцию.

Сушка



- Для запуска программ стирка+сушка, сначала выберите программу стирки, а затем нажмите на кнопку функции «Сушка». Нажимайте несколько раз, чтобы задать автоматическую сушку — машина определит время в зависимости от веса и степени влажности белья (на дисплее отобразится «Автосушка»), или чтобы задать сушку по времени (доступные значения: 30-60-90-120-150-180-210-240 минут). После выбора запустите программу, нажав на «Старт/Пауза». Процесс сушки одежды начнётся по завершении программы стирки.
- Для отмены функции сушки нажмите на кнопку «Сушка» несколько раз, пока на дисплее не высветится подтверждение отмены.
- Для запуска сушки отдельно, используйте программу «Сушка». Для неё можно настроить автоматическую сушку или сушку по времени, так же нажимая на кнопку функции «Сушка». Отдельная программа сушки подходит для сушки вещей из хлопка. Не сушите одежду склонную к деформации или усадке.

ЭКСПЛУАТАЦИЯ ПРИБОРА

Обратите внимание! Не используйте для сушки пуховиков отдельную программу сушки. Следует использовать программу стирки «Пуховики» с функцией «Сушка» в режиме автоматической сушки. Для достижения наилучшего результата рекомендуется сушить только по одному пуховику за цикл.

Блокировка панели управления (функция «Замок от детей»)

Блокировка панели управления может предотвратить неправильное использование стиральной машины (например, детьми) и постороннее вмешательство в процесс стирки.

Нажмите и удерживайте «Отжим» в течение 3 секунд, чтобы установить или отменить блокировку панели управления. При включении блокировки панели управления, на дисплее загорится индикатор  , Вы можете выключить машину нажав на «».

Автодозирование средства для стирки

Данная функция позволяет включить систему автоматической дозировки средства для стирки, благодаря которой машина добавляет определённое количество средства перед каждой стиркой, в соответствии с выбранной программой и заданными параметрами.


Для включения функции сначала выберите программу стирки. Затем нажмите на «Автодозировка». На дисплее отобразится выбранный режим дозировки:

- Auto – автоматическая дозировка средства для стирки;
- Low – добавление пониженного количества средства для стирки;
- Medium – добавление среднего количества средства для стирки;
- High – добавление повышенного количества средства для стирки;
- Off – функция отключена.

Нажмите на «Автодозировка» нужное количество раз для выбора нужного режима.

Если данная функция включена, а в контейнере для моющих средств будет недостаточно средства для стирки, на дисплее отобразится «Мало моющего средства». Добавьте в контейнер средство для стирки.

ЭКСПЛУАТАЦИЯ ПРИБОРА

Добавление одежды во время выполнения программы Когда программа стирки запущена, нажмите «Старт/Пауза», чтобы приостановить работу прибора. Если индикатор блокировки  погас, дверцу можно открыть, после чего добавить или вынуть белье. Затем закройте дверцу, снова нажмите и удерживайте кнопку «Старт/Пауза», и машина продолжит работу с того момента, где она была прервана.



Внимание! Если уровень воды или её температура в барабане слишком высоки, индикатор блокировки дверцы не погаснет.

Персональная настройка

После выбора программы, нажмите на «Персональные настр.», чтобы войти в режим ручной настройки времени выполнения программ. С помощью поворотной ручки задайте нужное время.

Данная функция доступна не для всех программ.

Система балансировки загруженного белья

Прибор имеет автоматическую систему определения дисбаланса. Если в процессе отжима одежда распределена неравномерно, машина будет перераспределять одежду до тех пор, пока загрузка барабана не будет выровнена. Если бельё не может быть равномерно распределено в течение определённого времени, барабан не будет вращаться, чтобы избежать чрезмерной вибрации машины. В этот момент необходимо проверить, не спуталась ли одежда, и запустить программу «Отжим» после перераспределения одежды в барабане.

При стирке небольшого количества одежды, например джинсов, свитера, банного полотенца и т.п., машина может не завершить процесс отжима из-за дисбаланса. Большие и маленькие вещи следует стирать совместно как можно чаще, чтобы одежда легче перераспределялась и процесс отжима проходил гладко.



Внимание! Из-за различных типов и материала белья система автоматической балансировки машины может многократно в течение цикла перераспределять белье в барабане, что увеличивает время отжима. Это нормальное явление, и не свидетельствует о неисправности стиральной машины.

ЭКСПЛУАТАЦИЯ ПРИБОРА

ПЕРЕД ПЕРВОЙ СТИРКОЙ

Перед отправкой с завода ваша новая стиральная машина прошла испытания. Этот процесс включает в себя выполнение различных циклов стирки. В результате в баке и дренажной системе может остаться небольшое количество воды.

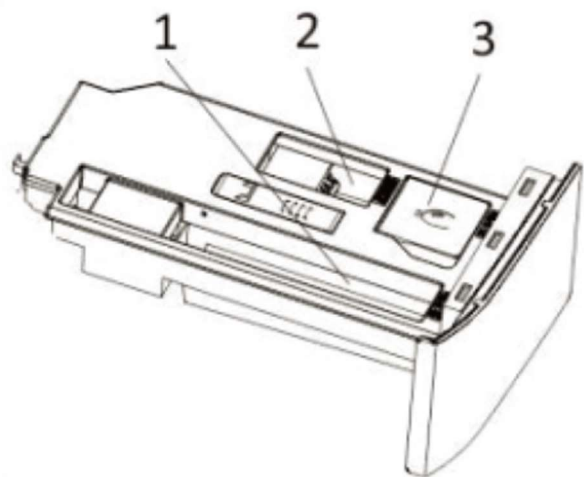
Запустите цикл очистки барабана без белья, чтобы очистить систему перед первой стиркой. Сначала добавьте 1-2 столовые ложки моющего средства в отделение «1» контейнера для моющих средств. Затем запустите программу очистки барабана. Дождитесь завершения цикла.

ПОРЯДОК РАБОТЫ

- 1. Загрузите бельё.** Откройте дверцу и свободно разложите вещи в барабане по одной, не переполняя его. Соблюдайте нормы загрузки, указанные в таблице «Описание программ стирки». Перегрузка машины приведёт к ухудшению качества стирки и сминанию белья.
- 2. Закройте дверцу.** Убедитесь, что белье не оказалось зажатым между стеклом дверцы и резиновым уплотнением. Убедитесь, что дверца закрыта плотно.
- 3. Откройте кран подачи воды.** Убедитесь, что стиральная машина подключена к водопроводу. Откройте водопроводный кран.
- 4. Установите желаемую программу стирки.** Выберите нужную программу с помощью поворотной ручки. Переключение между стандартными программами и программами «Озон+» осуществляется кнопкой «Озон+». Продолжительность выбранной программы отобразится на дисплее. Стиральная машина покажет настройки температуры, количества циклов полоскания и скорости отжима по умолчанию для выбранной программы. Отрегулируйте параметры с помощью соответствующих кнопок, если это необходимо.
- 5. Выберите дополнительные функции при необходимости.** Нажмите кнопку нужной функции (например, «Сушка») – на дисплее отобразится соответствующая информация.

ЭКСПЛУАТАЦИЯ ПРИБОРА

6. Добавьте моющее средство. Выдвиньте контейнер для моющих средств и заполните соответствующие отделения по необходимости.



Отделение 1 – для стирального порошка или жидкого средства для стирки.

Отделение 2 – для добавок (кондиционера и т.п.). Превышение максимального уровня недопустимо.

Отделение 3 – для жидкого средства для стирки при использовании функции автодозирования.

Внимание! При использовании автодозировки не добавляйте средство для стирки в отделение 1.


Соблюдайте рекомендации по дозировке на упаковке моющего средства. Правильная дозировка моющего средства и добавок важна для достижения наилучшего результата стирки, а также для возможности полного вымывания в процессе стирки остатков моющего средства, способных вызывать раздражение.



Внимание! Не используйте в стиральной машине средства для ручной стирки, поскольку они производят избыточное количество пены.

7. Задайте отложенный запуск. Чтобы перенести завершение программы на более позднее время, выполните действия, указанные в описании функции «Отложенный старт».

8. Запустите выбранную программу.

- Нажмите кнопку «Старт/Пауза». Машина начнёт выполнение программы. Замок дверцы заблокируется и загорится индикатор блокировки дверцы .
- Во избежание разлива воды не открывайте контейнер для моющих средств во время работы программы.

ЭКСПЛУАТАЦИЯ ПРИБОРА


- Фактическое время выполнения программы может немного отличаться от предварительного значения на дисплее. На продолжительность программы могут повлиять такие факторы, как дисбаланс белья в барабане или избыточное пенообразование.

9. Измените настройки работающей программы при необходимости. Внесение изменений в настройки программы возможно и во время её выполнения. Изменения будут применены при условии, что соответствующая фаза программы ещё не завершена. Чтобы изменить настройки запущенной программы:

- Нажмите кнопку «Старт/Пауза», чтобы приостановить выполнение программы.
- Выберите нужный параметр (например, скорость отжима) и внесите исправления.
- Нажмите кнопку «Старт/Пауза» ещё раз, чтобы продолжить выполнение программы.


Если вы изменили программу, не добавляйте моющее средство как для новой программы. Чтобы предотвратить случайное изменение запущенной программы (например, детьми), используйте функцию блокировки панели управления.

10. Приостановите программу, чтобы открыть дверцу:


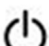
- Нажмите кнопку «Старт/Пауза», чтобы приостановить выполнение программы. Если уровень воды или температура не слишком высоки, индикатор блокировки дверцы  погаснет.
- Вы можете открыть дверцу, например, чтобы добавить ещё белья или вынуть лишнее, загруженное по ошибке.
- Снова нажмите кнопку «Старт/Пауза», чтобы продолжить выполнение программы.

ЭКСПЛУАТАЦИЯ ПРИБОРА

11. Отмените программу при необходимости:

- Нажмите на кнопку выключения «  » и дождитесь остановки машины.
- Если уровень воды и температура достаточно низкие, дверцу можно будет открыть.
- Дверца не разблокируется, если в барабане осталась вода. Для её разблокировки, включите стиральную машину, выберите программу «Отжим» и установите минимальную продолжительность. Нажмите кнопку «Старт/Пауза» для запуска слива воды. По окончании программы вода будет слита и дверца разблокируется.

11. Выключите машину после завершения программы:

- В конце цикла на дисплее отобразится сообщение «**Завершено**».
- Дверцу можно будет открыть только тогда, когда индикатор блокировки дверцы  погаснет. Убедитесь, что индикатор блокировки дверцы не горит, затем откройте дверцу и извлеките бельё.
- Нажмите на «  », чтобы выключить стиральную машину.
- Оставьте дверцу приоткрытой, чтобы барабан стиральной машины просох.

ЭКСПЛУАТАЦИЯ ПРИБОРА

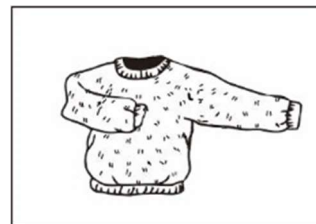
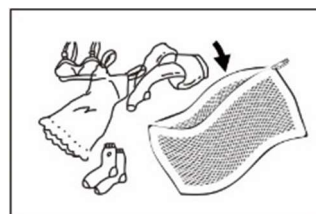
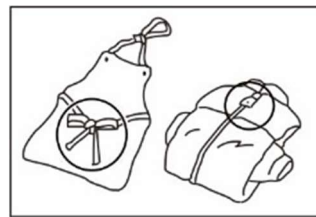
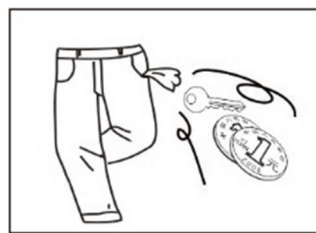
ПОДГОТОВКА БЕЛЬЯ К СТИРКЕ



Опасность повреждения стиральной машины или белья.

Посторонние предметы, такие как монеты, скрепки, булавки, гвозди, могут повредить бельё или детали стиральной машины. Поэтому при подготовке белья обратите внимание на следующие рекомендации:

- Удалите из белья все незакреплённые, а также металлические предметы, такие как булавки, скрепки и т.п.
- Очистите карманы от песка, монет и мелкого мусора.
- Застегните молнии и пуговицы на наволочках, пододеяльниках и т.п.
- Снимите крючки для штор или завяжите их в сетчатом мешке.
- Особо деликатные вещи, такие как колготки и тюли, или мелкие предметы, такие как небольшие носки и носовые платки, следует стирать только завязанными в сетчатой мешок или наволочку.
- Некоторые предметы одежды лучше вывернуть наизнанку. Это трикотаж, брюки, футболки и толстовки.
- Проверьте, допустима ли машинная стирка для бюстгалтеров с косточкой.

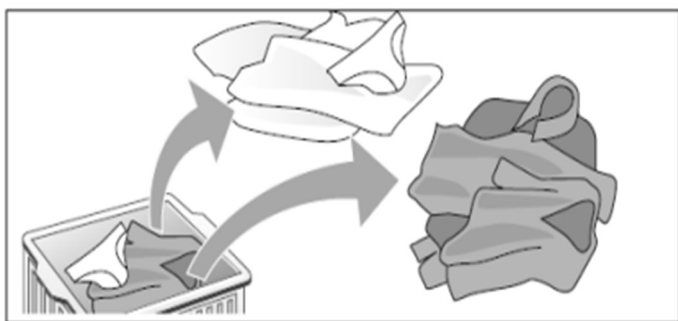


Внимание! Бюстгалтеры с косточкой должны быть надёжно застёгнуты в наволочке на молнию или пуговицы. Если косточка выпадет из чашки, она может проскользнуть через отверстия барабана и вызвать серьёзные повреждения.

ЭКСПЛУАТАЦИЯ ПРИБОРА

СОРТИРОВКА БЕЛЬЯ

Рассортируйте бельё по цвету, степени загрязнения и рекомендуемому диапазону температуры стирки.



СОРТИРОВКА ПО ЦВЕТУ

- Несортированные вещи могут обесцветиться.
- Никогда не стирайте новые разноцветные вещи вместе с другими вещами.
- Белые вещи стирайте отдельно от цветных. В противном случае белые предметы могут полинять.

СОРТИРОВКА ПО СТЕПЕНИ ЗАГРЯЗНЕНИЯ

• Лёгкое загрязнение

Никаких видимых загрязнений или пятен нет, но присутствует запах. Это может быть лёгкая летняя одежда, такая как футболки, рубашки или блузки, которые надевали только один раз. Постельное бельё или полотенца для гостей, требующие освежения.

• Обычное загрязнение

Видимые загрязнения и лёгкие пятна. Сюда можно отнести одежду, такую как футболки, рубашки или блузки, без следов пота, надетые более одного раза. А также кухонные полотенца, полотенца для рук или постельное бельё, используемое более одной недели. Шторы без пятен, которые не стирали до полугода.

ЭКСПЛУАТАЦИЯ ПРИБОРА

- **Сильное загрязнение**

Видимые загрязнения и пятна. Это могут быть кухонные полотенца, тканевые салфетки, детские нагрудники, детская верхняя одежда или футбольная форма, испачканная травой или грязью. Сюда также относится рабочая одежда, такая как комбинезоны и джинсы, и другая одежда, которую надевают для работы и занятий вне дома.

СОРТИРОВКА ПО СПОСОБУ УХОДА

Символы на этикетках одежды помогут вам выбрать подходящую программу стирки, правильную температуру, длительность цикла стирки и методы глажки.

На этикетках содержатся следующие указания:

- Тип стирки (машинная, ручная, деликатная и т.д.)
 - Температура стирки.
 - Ограничения по использованию отбеливающих средств.
 - Программа сушки в сушильной машине. Температура сушки.
 - Способ сушки на сушилке для белья.
 - Указания по глаженью.
 - Указания по сухой чистке.
- **Тип ткани** – хлопок, смешанные ткани, лёгкие в уходе или синтетика, шерсть, вещи для ручной стирки.
 - **Цвет** – разделяйте цветные и белые вещи. Новые цветные изделия стирайте отдельно.\

ЭКСПЛУАТАЦИЯ ПРИБОРА

- **Размер** – стирайте вещи разных размеров в одном цикле стирки для улучшения отстирывания и лучшего распределения белья в барабане.
- **Деликатные ткани** – вещи, требующие бережного обращения, стирайте отдельно.

В стиральной машине не рекомендуется стирать водоотталкивающее или неабсорбирующее бельё. Стирайте только те вещи, которые предназначены для стирки.



Всегда проверяйте указания по уходу на этикетках!

ВЕЩИ, НЕ РЕКОМЕНДОВАННЫЕ ДЛЯ СТИРКИ В АВТОМАТИЧЕСКИХ СТИРАЛЬНЫХ МАШИНАХ

Существуют предметы одежды, которые могут деформироваться в результате стирки в стиральной машине:

- Галстуки, жилеты, джинсовые изделия, верхняя одежда и т.п. могут дать усадку в результате машинной стирки, как и одежда из смешанных материалов в том числе с искусственным волокном.
- Помимо хлопковой и шерстяной ткани, может деформироваться одежда из ткани в складку, из резины, а так же меховые изделия и украшения.
- Одежда с украшениями, длинная одежда и традиционные народные элементы одежды могут легко потерять цвет при стирке.
- Избегайте стирки изделий без фирменных обозначений и требований к условиям стирки.
- В стиральной машине нельзя стирать вещи из водонепроницаемых материалов, такие как дождевики, спальные мешки и т.п.

ЭКСПЛУАТАЦИЯ ПРИБОРА

ПОДГОТОВКА БЕЛЬЯ К СУШКЕ

- Сушите в стиральной машине только вещи, прошедшие цикл стирки, полоскания и отжима.
- Удалите из белья как можно больше воды. Никогда не уменьшайте скорость отжима перед сушкой.
- Чтобы вещи были равномерно высушены, рассортируйте их по типу ткани и по требуемой степени сушки.
- Предметы, требующие глажки, не нужно гладить сразу после их сушки. Рекомендуется на время сложить или скатать их вместе, чтобы оставшаяся влага распределилась равномерно.
- При стирке белья с последующей сушкой используйте правильное количество моющего средства и средств по уходу за тканью, как рекомендовано производителем. Некоторые моющие средства и средства по уходу за текстилем, крахмал или кондиционер могут содержать химические вещества, которые могут осаждаться на датчиках влажности, что отрицательно влияет на их работу и результат сушки.

Следующие текстильные изделия нельзя сушить в барабане:



- Бельё, отмеченное символом ухода «Не подвергать барабанной сушке».
- Шерстяные изделия или изделия, имеющие в составе шерсть (опасность усадки).
- Нежная ткань (шёлк, тюль) (опасность образования складок).
- Вещи, содержащие поролон или аналогичный материал.
- Предметы, обработанные легковоспламеняющимися растворителями, такими как пятновыводители, бензин, разбавители для краски.
- Вещи со следами лака для волос или аналогичных веществ.
- Мокрое бельё. (избыточный расход электроэнергии).

УХОД И ОБСЛУЖИВАНИЕ

ЧИСТКА И УХОД

Ваша стиральная машина рассчитана на долгие годы службы. Соблюдайте следующие указания по обслуживанию и защите стиральной машины, а также для её поддержания в идеальном рабочем состоянии.



Остерегайтесь поражения электрическим током!

ОТКЛЮЧЕНИЕ ВОДЫ И ЭЛЕКТРИЧЕСТВА

- Закрывайте водопроводный кран после каждой стирки. Это ограничит износ гидравлической системы стиральной машины и поможет предотвратить утечки.
- Отключайте стиральную машину от электрической сети при её чистке и во время проведения любых работ по техническому обслуживанию.

ОЧИСТКА КОРПУСА ПРИБОРА



Во избежание риска взрыва никогда не очищайте стиральную машину горючими растворителями!

При необходимости очищайте корпус прибора следующим образом:

- Используйте тёплую мыльную воду или мягкое (неабразивное) чистящее средство.
- Сразу удаляйте остатки моющего средства.
- Не используйте спрей под высоким давлением.
- Вытирайте корпус насухо мягкой тканью.
- После каждой стирки вытирайте уплотнитель абсорбирующей тканью.
- Никогда не очищайте стиральную машину с помощью мойки высокого давления.
- После каждой стирки оставляйте на некоторое время дверцу открытой, чтобы внутренняя часть машины могла высохнуть.

УХОД И ОБСЛУЖИВАНИЕ

ОЧИСТКА БАРАБАНА

Металлический мусор, оставшийся в барабане, может привести к образованию пятен ржавчины на барабане. Никогда не используйте стальную губку для их удаления. Не используйте хлорсодержащие чистящие средства: всегда следуйте инструкциям производителя.

УДАЛЕНИЕ НАКИПИ ИЗ СТИРАЛЬНОЙ МАШИНЫ

При условии, что вы используете правильное количество моющего средства при стирке, в удалении накипи нет необходимости. Если удаление накипи с барабана стиральной машины все же необходимо, следуйте инструкциям производителя средства для удаления накипи. Небольшое количество средства для удаления накипи можно использовать для удаления белых пятен на барабане стиральной машины, вызванных известковыми или минеральными отложениями, или небольшого количества ржавчины, вызванной металлическими предметами, оставленными в барабане.



Средства для удаления накипи содержат кислоты, которые могут разъесть детали стиральной машины и обесцвечивать белье.

УХОД ЗА ДВЕРЦЕЙ И БАРАБАНОМ ВАШЕГО ПРИБОРА

Всегда оставляйте дверцу стиральной машины приоткрытой, чтобы предотвратить образование неприятных запахов.

ПРОВЕРКА ШЛАНГА ПОДАЧИ ВОДЫ

Проверяйте шланг подачи воды не реже одного раза в год. При обнаружении трещин его следует немедленно заменить, поскольку во время стирки давление воды очень велико, что может привести к его разрыву.

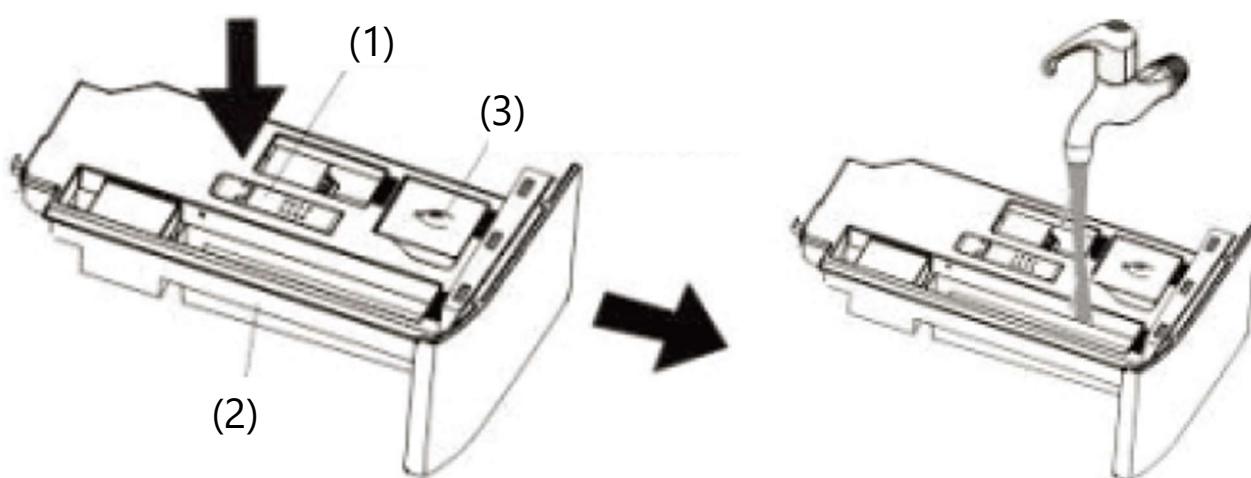
Никогда не используйте бывший в эксплуатации шланг подачи воды!

УХОД И ОБСЛУЖИВАНИЕ

ЧИСТКА КОНТЕЙНЕРА ДЛЯ МОЮЩИХ СРЕДСТВ

Если в контейнере скопились остатки моющего средства или добавок, или если отделение для кондиционера промыто недостаточно хорошо, рекомендуется выполнить очистку.

1. Полностью откройте контейнер для моющих средств. Нажмите на защёлку (1) и вытяните контейнер (2) из корпуса стиральной машины.



2. Очистите контейнер под струёй воды. Осторожно ототрите остатки моющего средства.
3. Задвиньте контейнер на место и плотно закройте его.

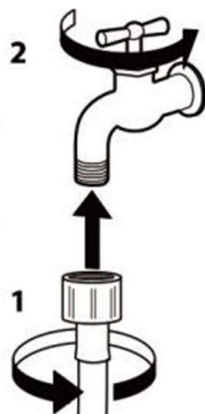
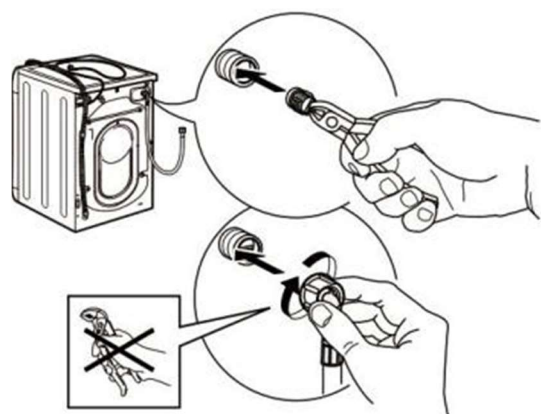
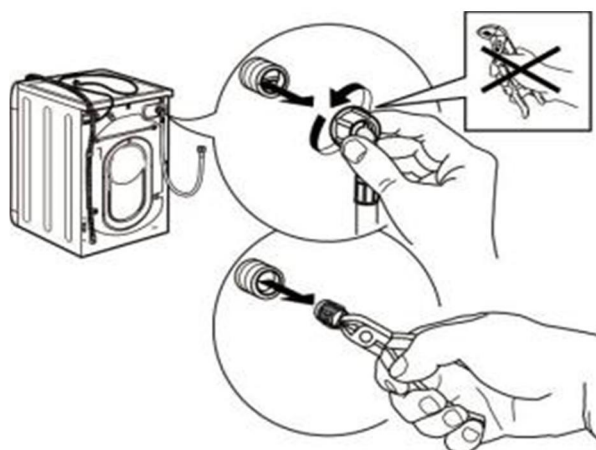
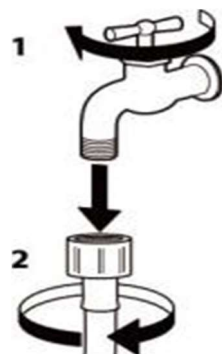


Внимание! Во время чистки не открывайте крышку отсека (3) системы автодозирования. Не переворачивайте и не наклоняйте контейнер, чтобы избежать вытекания средства для стирки из отсека (3). Не пользуйтесь стиральной машиной без установленного контейнера для моющего средства. Всегда держите его полностью закрытым.

УХОД И ОБСЛУЖИВАНИЕ

ОЧИСТКА СЕТЧАТОГО ФИЛЬТРА В ШЛАНГЕ ПОДАЧИ ВОДЫ

- Закройте водопроводный кран и отвинтите шланг подачи воды.
- Осторожно очистите сетчатый фильтр на конце шланга мягкой щёткой.
- Теперь вручную отвинтите шланг подачи воды на задней панели стиральной машины. С помощью плоскогубцев вытащите сетчатый фильтр из клапана на задней стороне стиральной машины и осторожно очистите его.



- Вставьте сетчатый фильтр обратно.
- Подсоедините шланг подачи воды к водопроводному крану и снова подсоедините его к стиральной машине.
- При навинчивании шланга подачи воды не используйте никакой инструмент.
- Откройте водопроводный кран и убедитесь, что все соединения герметичны.

УХОД И ОБСЛУЖИВАНИЕ

ОЧИСТКА ДРЕНАЖНОГО НАСОСА



**Будьте осторожны!
горячей водой!**

Велика вероятность ожога

Может потребоваться очистка сливного насоса стиральной машины, если стиральная машина не сливает воду (звук откачиваемой из стиральной машины воды не слышен, когда стиральная машина должна сливать воду, тогда как другие близлежащие стоки, например душа, ванны, раковины, сливаются нормально).

Насос машины может быть забит мелким мусором, поэтому крайне желательно проверять барабан и удалять любой видимый мусор после каждой стирки). Ткани, которые выделяют большое количество ворса, также могут стать причиной засора.

Чтобы получить доступ к сливному насосу, сначала необходимо открыть сервисную крышку.



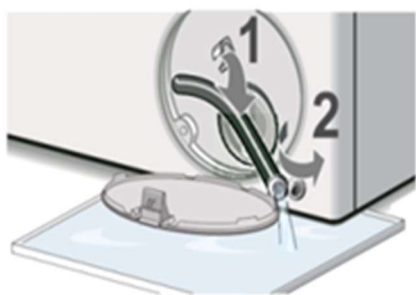
При открытой сервисной крышке выполните следующие действия:

1. Если в стиральной машине осталась не слитая вода, попробуйте слить её сейчас. Выберите программу «Отжим», нажмите кнопку «Отжим», чтобы установить минимальную скорость, затем нажмите кнопку «Старт/Пауза». Подождите несколько секунд, чтобы машина слила воду из барабана. Если насос полностью заблокирован, вода не будет слита и исполнение программы завершится.
2. Закройте кран, чтобы исключить дополнительное поступление воды в стиральную машину. Выключите прибор. Выньте вилку из розетки.

УХОД И ОБСЛУЖИВАНИЕ

3. С помощью выдвижного дренажного шланга, находящегося под сервисной крышкой, слейте оставшуюся воду в подходящую ёмкость (возможно, потребуется слить до 20 литров воды). Будьте осторожны – после выполнения программы стирки вода в барабане может быть горячей. Рекомендуется дождаться остывания воды, прежде чем приступать к каким-либо операциям со сливным насосом и фильтрами.

Снимите со шланга герметичную заглушку, перекиньте шланг через край ёмкости и дайте воде полностью стечь из барабана. После завершения, установите герметичную заглушку на шланг и уберите шланг обратно.



4. Чтобы снять фильтр поверните его против часовой стрелки. При снятии крышки может вытечь небольшое количество оставшейся воды. Очистите фильтр, удалив скопившейся мусор и посторонние предметы. Удалите весь ворс, остатки моющего средства. Установите фильтр на место и плотно завинтите.
5. Закройте крышку.

Аварийное открывание дверцы прибора

При необходимости открыть дверцу машины вручную, например, для извлечения белья при длительном отключении электроэнергии, сначала слейте воду, описанным выше способом. Затем открутите винт, удерживающий шнур аварийного открывания дверцы и осторожно вытяните шнур вниз до упора. Дверца будет разблокирована и вы сможете открыть её руками.

Прежде чем продолжить эксплуатацию прибора, вкрутите винт обратно для фиксации шнура аварийного открывания и закройте сервисную крышку.

УХОД И ОБСЛУЖИВАНИЕ

УСТРАНЕНИЕ НЕИСПРАВНОСТЕЙ

В данном приборе предусмотрены различные автоматические защитные функции. Они позволяют своевременно выявлять сбои, определять их причину и предпринимать соответствующие меры. Некоторые неполадки в процессе ежедневной эксплуатации можно устранить самостоятельно.

- Перезапустите программу, чтобы убедиться, что неисправность не повторяется.
- Если неисправность в работе машины сохраняется, то отключите прибор от электросети, закройте кран подачи воды и обратитесь в сервисный центр.

НЕИСПРАВНОСТЬ	ПРИЧИНА И СПОСОБ УСТРАНЕНИЯ
Машина не включается.	Вилка шнура питания не полностью вставлена в розетку. Нет напряжения или перегорел предохранитель.
Не запускается программа стирки.	Дверца не закрыта полностью. Не была нажата кнопка «Старт/Пауза» Вода не поступает в прибор. Установлена функция отложенного старта.
Машина не наполняется водой или на дисплее отображается «E02».	Перегиб шланга подачи воды. Шланг подачи воды не подключён к водопроводу. Слишком низкое давление воды. Водопроводный кран не был открыт. Фильтр впускного клапана заблокирован. Не была нажата кнопка «Старт/Пауза».
Сильная вибрация машины во время отжима.	Неправильно отрегулирована высота ножек. Не были удалены транспортировочные болты. Машина зажата между шкафами и стенами. Бельё в барабане не достаточно сбалансировано, и барабан вращается с пониженной скоростью.

УХОД И ОБСЛУЖИВАНИЕ

НЕИСПРАВНОСТЬ	ПРИЧИНА И СПОСОБ УСТРАНЕНИЯ
Машина непрерывно наполняется водой и непрерывно её сливает. Вода осталась в барабане или машина не выходит из цикла стирки.	Верхняя точка сливного шланга находится слишком низко. Она должна находиться на высоте от 65 до 100 см от пола. Сливной шланг неправильно подсоединён к сифону раковины, из-за чего вода возвращается в машину. Сливной шланг должен располагаться выше дна раковины, чтобы вода не стекала обратно по сливному шлангу. Конец сливного шланга ушёл слишком глубоко в сливную трубу, колено шланга должно быть закреплено на расстоянии 100 мм от конца сливного шланга.
Машина не сливает воду и не отжимает, или на дисплее отображается сообщение «E03».	Фильтр насоса заблокирован. Сливной шланг перекручен. При установке машины заглушка или втулка не были удалены при подключении к сифону раковины. Забит сливной шланг или сифон раковины.
Не запускается программа «One Touch»	После включения стиральной машины была выбрана программа стирки отличная от «One Touch». Выключите машину и удерживайте «Старт/Пауза», чтобы запустить программу «One Touch».
Плохо работает отжим. Отжим не запускается.	При попытке начать отжим машина обнаружила дисбаланс в барабане. Если это произошло, стиральная машина продолжит попытки перераспределить бельё до перехода на более высокую скорость отжима. К нарушению баланса может привести стирка одной тяжёлой вещи. Перезапустите программу, предварительно изменив загрузку барабана.
Из лотка для моющих средств вытекает вода.	В лотке скопились твёрдые остатки моющего средства, которые необходимо удалить. Давление воды слишком велико и его необходимо уменьшить. Слегка прикройте кран подачи воды и попробуйте ещё раз. Стиральная машина установлена с небольшим наклоном вперёд. Её необходимо выровнять с помощью регулировочных ножек.
Протечки в стиральной машине (за исключением лотка для моющих средств).	Проверьте крепление шлангов к машине и к водопроводному крану. Замените резиновые прокладки, или проверьте их наличие в соединениях.

УХОД И ОБСЛУЖИВАНИЕ

КОДЫ НЕИСПРАВНОСТЕЙ

В случае появления одной из нижеследующих неисправностей, прозвучит звуковой сигнал, и на дисплее машины отобразится соответствующий код:

КОД ОШИБКИ	ТИП ОШИБКИ	ПРИЧИНА И СПОСОБ УСТРАНЕНИЯ
E02	В машину не поступает вода.	Проверьте, открыт ли кран. Не прекращена ли подача воды. Не засорены ли шланг подачи воды и фильтр впускного клапана, не замёрз ли впускной шланг стиральной машины. В этом случае для ремонта обратитесь в сервисный центр.
E03	Затруднён слив воды.	Очистите фильтр дренажного насоса. Убедитесь, что сливной шланг не изогнут, не перекручен и не засорён. Если неисправность не устранена, обратитесь в сервисный центр для ремонта.
U4	Не работает замок дверцы машины.	Снова закройте дверцу, а затем нажмите кнопку «Старт/Пауза», чтобы заново начать программу. Если неисправность не исчезла, обратитесь в сервисный центр для ремонта.
EXX	Прочие ошибки.	Отключите прибор, отсоедините сетевой шнур и обратитесь в сервисный центр для проведения диагностики и ремонта.

УХОД И ОБСЛУЖИВАНИЕ

ИНФОРМАЦИЯ О ТРАНСПОРТИРОВКЕ

- Храните оригинальную упаковку, она может понадобиться для дальнейшей транспортировки.
- Перевозите в оригинальной упаковке, придерживайтесь требований указательных знаков по транспортировке, имеющихся на упаковке.
- Если оригинальная упаковка отсутствует, то примите меры, чтобы уберечь прибор от внешних ударов, механических повреждений и атмосферного воздействия. Не кладите на него тяжести.
- При транспортировке перевозите прибор в вертикальном положении. При транспортировке или перемещении необходимы два человека.

УТИЛИЗАЦИЯ

Упаковка изготовлена из экологически чистых материалов, которые можно без ущерба для окружающей среды подвергать переработке, складировать на специальных полигонах для хранения отходов и утилизировать. Упаковочные материалы имеют соответствующую маркировку. Символ на изделии или его упаковке указывает, что оно не подлежит утилизации в качестве бытовых отходов. Изделие следует сдать в соответствующий пункт приема электронного и электрооборудования для последующей утилизации. Соблюдая правила утилизации изделия, вы сможете предотвратить причинение ущерба окружающей среде и здоровью людей, который возможен вследствие неподобающего обращения с подобными отходами. За более подробной информацией об утилизации изделия просьба обращаться к местным властям, в службу по вывозу и утилизации отходов или в магазин, в котором вы приобрели изделие.



УХОД И ОБСЛУЖИВАНИЕ

СЕРВИСНОЕ ОБСЛУЖИВАНИЕ ПОСЛЕ ПРОДАЖИ

Просим вас придерживаться следующих мер:

1. При покупке товара требуйте, чтобы продавец поставил свою отметку в гарантийном талоне.
2. Используйте свой изделие в соответствии с инструкциями по эксплуатации.
3. Если у Вас возникнут вопросы по изделию, вы можете обратиться в пункты обслуживания по адресам, указанным в гарантийном талоне.
4. По окончании сервисных работ, не забудьте потребовать у сервисного специалиста отметку в гарантийном талоне.
5. Официальный срок службы изделия составляет 10 лет. Учитывая надежность и высокое качество, фактический срок службы может быть существенно выше официального.
6. Гарантийный срок изделия указан в гарантийном талоне, который вложен с инструкцией по эксплуатации.

На всю электротехническую продукцию MAUNFELD распространяется действие Технического Регламента Таможенного Союза:

ТР ТС 004/2011 – «О безопасности низковольтного оборудования».

ТР ТС 020/2011 – «Электромагнитная совместимость технических средств».

ТР ЕАЭС 037/2016 – «Об ограничении применения опасных веществ в изделиях электротехники и радиоэлектроники».

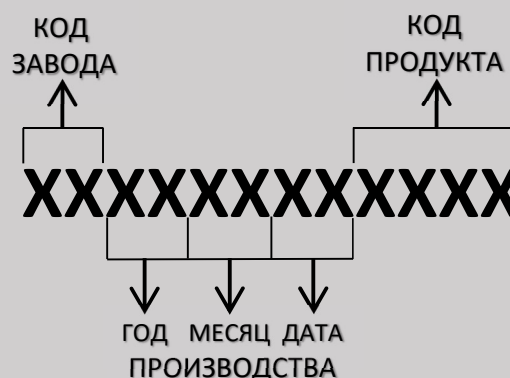
ИНФОРМАЦИЯ ОТ ПРОИЗВОДИТЕЛЯ

Каждое изделие MAUNFELD имеет уникальный серийный номер.

Дата производства изделия указана в серийном номере изделия.

Серийный номер состоит из букв и цифр:

Пример:



Торговая марка

MAUNFELD

Тип продукции

Стиральная машина с сушкой

Модель

MFWD14106WH05

Изготовитель

Changhong Meiling Co., Ltd
Адрес: No. 2163 Lianhua Road, Hefei
Anhui, China. Китай.

Уполномоченное изготовителем
лицо - импортер на территории
Российской Федерации

ООО «МАУНФЕЛД РУС»
123182, г. Москва, ул. Щукинская,
д. 2, эт. 1, пом. 170, каб. 1
www.maunfeld.ru;
info@maunfeld.ru
Тел.: +7 (800) 700-91-37

Импортер на территории Республики
Беларусь

ООО «МАУНФЕЛД БАЙ»
РБ, Минская обл., Минский р-н,
Щомыслицкий с/с, район д.
Антонишки, д. 92, корп. 1, пом. 4
www.maunfeld.by;
info@maunfeld.by
Тел. +375 17 317-35-35

По всем вопросам технического обслуживания, приобретения аксессуаров, а также по вопросам, связанным с региональным сервисным обслуживанием техники MAUNFELD просим вас обращаться в ближайшую авторизованную сервисную службу. Наши специалисты помогут вам в кратчайшие сроки. Список сервисных центров смотрите на сайте: www.maunfeld.ru

**МЕНЯЕМ
ЖИЗНЬ
ВОКРУГ**



Больше информации на сайте

Производитель оставляет за собой право без предварительного уведомления покупателя вносить изменения в конструкцию и комплектацию изделия, а также в инструкцию по эксплуатации.



MAUNFELD